



Sistem de aspirare Pow Air Vac (PAV) by GritSablare

DETALII TEHNICE

Secțiunea 1. Descriere produs

- Sistemul de aspirare Pow Air Vac (PAV) by GritSablare este un sistem de aspirare operat manual folosit pentru curățarea unor cantități mici de reziduuri de sablare și/sau praf.
 - Acționat pe bază de aer – nu necesită putere electrică.
 - Sistem Venturi dual puternic pentru eficiență maximă.
 - Butoi de oțel cu striații incluse, pentru regim greu, 200 l (44 galoane).
 - Furtun pentru recuperare deșeurii material abraziv, rezistent la uzură, 10 m (33 ft).
 - Duză standard pentru recuperare deșeurii 1-1/2" (38 mm).
 - Dispozitivul recuperează până la 1000 kg (2200 lb) de grit de oțel într-o oră.
 - Necesari aer: 150 cfm (71 l/secundă) la 100 psi (690 kPa).
 - Robinet cu bilă standard pentru închidere.
 - Colector de praf ce poate fi curățat și înlocuit.
- Aplicații uzuale:
 - Reducerea costurilor datorită recuperării și reutilizării abrazivilor scumpi.
 - Reduce operațiile de curățare.

Secțiunea 2. Produse complementare

- Instalație de sablare BP50-1 by GritSablare
- Instalație de sablare BP110-1 by GritSablare
- Instalație de sablare BP316-1 by GritSablare
- Instalație de sablare BP600 by GritSablare
- Cască de sablare Galaxy by GritSablare
- Dispozitiv de sablare AER215 Nuovo by GritSablare
- Sistem de reciclare pentru abrazivul folosit în sablare ProFlo
- Sistem de reciclare pentru abrazivul folosit în sablare UltraFlo

Secțiunea 3. Ansamblu, lista componentelor, vedere descompusă

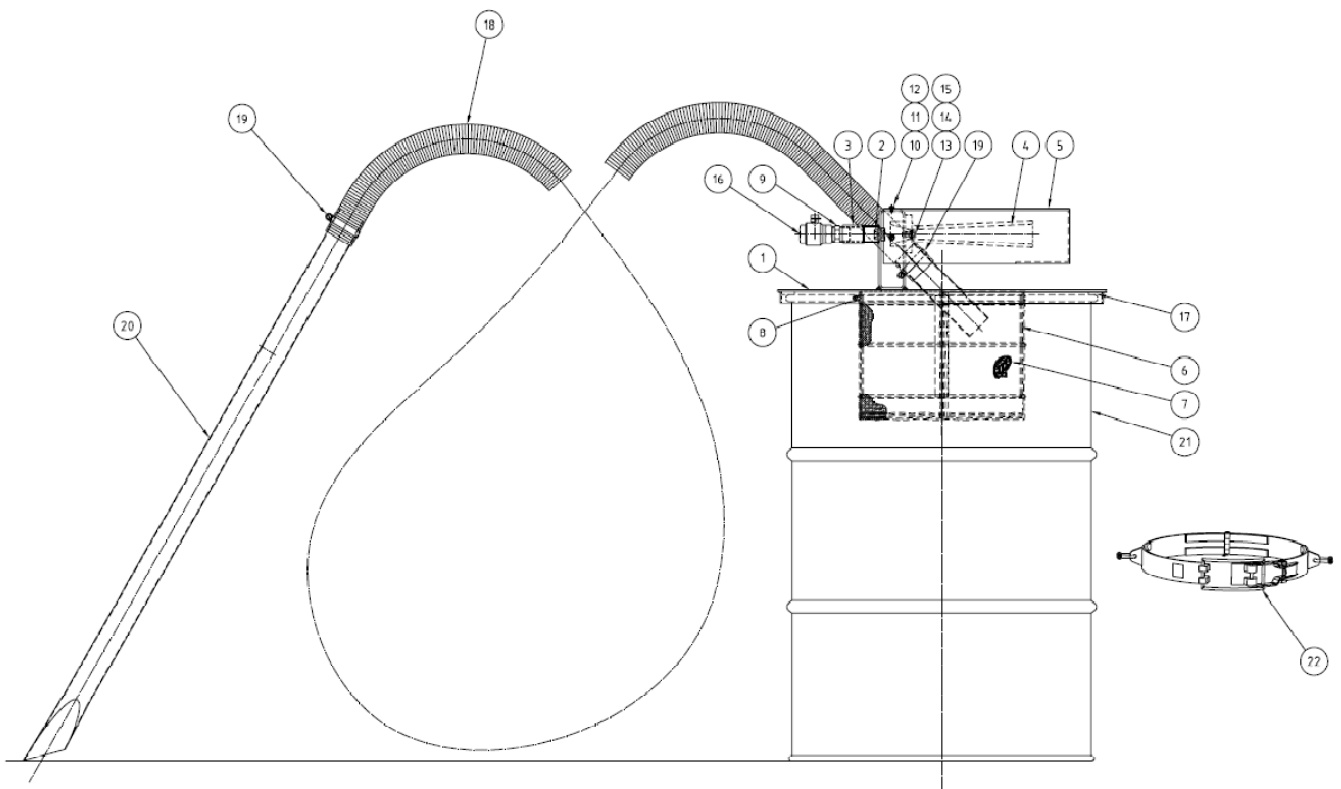
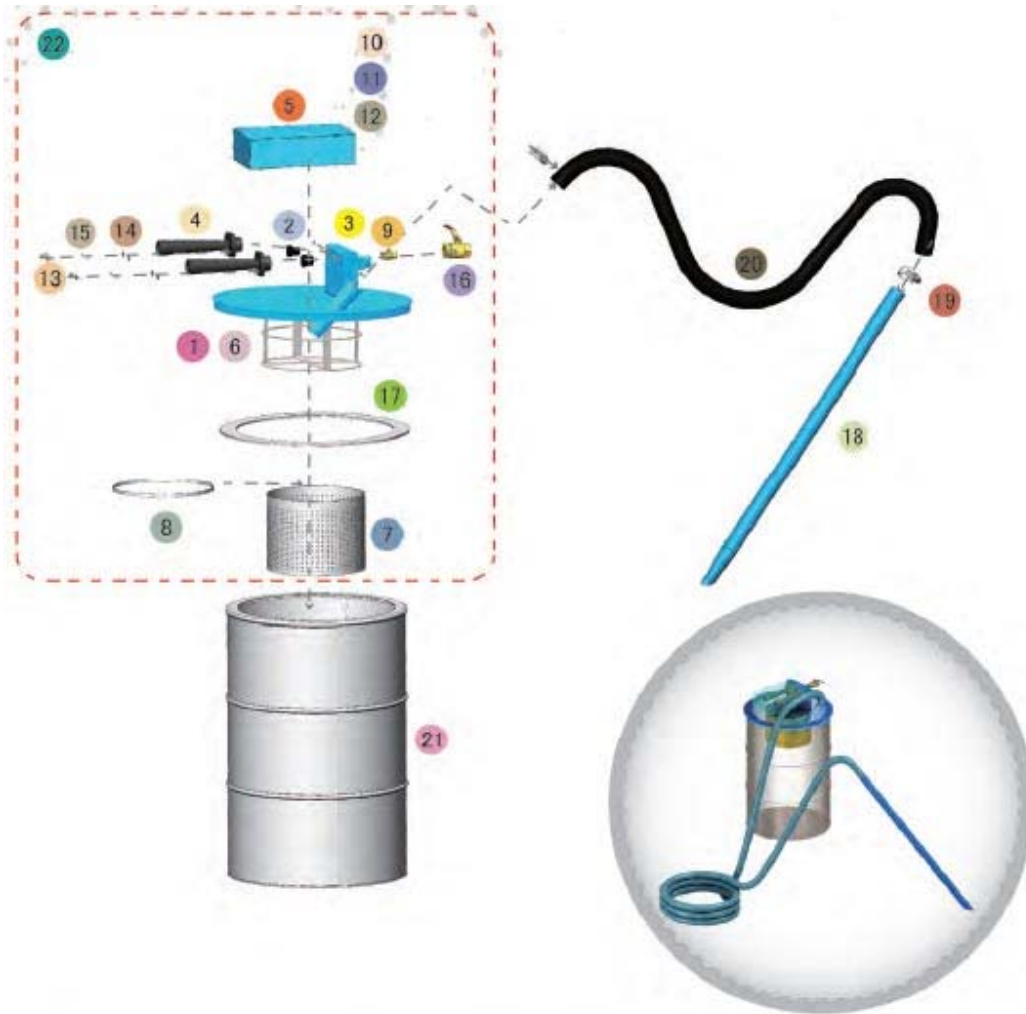
Sistem de aspirare PAV by GritSablare – Ansamblu

Cod produs	Descriere	Greutate
BEC-RV-PB-0001	Ansamblu Sistem de aspirare PAV (itemi 1 – 21)	43kg (94.8lbs)
BEC-RV-0127-00	Ansamblu superior Sistem de aspirare PAV (itemi 1 – 20)	23.5kg (51.8lbs)
BAC-RV-0187-00	Partea de sus Sistem de aspirare PAV (itemi 1 – 17)	18kg (39.7lbs)
BAC-RV-PB-0018	Kit butoi și clemă Sistem de aspirare PAV (item 22) opțional	10kg (22lbs)

Sistem de aspirare PAV by GritSablare – Lista componentelor

Item	Cod produs	Descriere	Cantitate
1	YAC-RV-PB-0002	Capac	1
2	YAC-RV-PB-0003	Jet de aer	2
3	YAC-RV-PB-0004	Distribuitoare	1
4	YAC-RV-PB-0005	Venturi	2
5	YAC-RV-PB-0006	Acoperire Venturi	1
6	YAC-RV-PB-0007	Coș	1
7	BAC-RV-PB-0008	Colector praf	1
8	YAC-FN-PB-0156	Clemă pentru furtun	1
9	YAC-PF-0270-00	Niplu	1
10	YAC-FN-PB-0073	Șurub	3
11	YAC-FN-PB-0038	Șaibă plată	3
12	YAC-FN-PB-0051	Șaibă elastică	3
13	YAC-FN-PB-0012	Șurub cu cap hex	4
14	YAC-FN-PB-0007	Șaibă plată	4
15	YAC-FN-PB-0008	Șaibă elastică	4
16	BAC-PF-PB-0004	Robinet cu bilă	1
17	YCS-RV-0126-00	Cauciuc expandat	2 MTR
18	BAC-RV-PB-0013	Furtun Sistem de aspirare PAV – 10 metri	1
19	YAC-FN-PB-0074	Colier pentru furtun	2
20	YAC-RV-PB-0012	Duză pentru colectare deșeuri	1
21	YAC-RV-PB-0014	Butoi	1

Sistem de aspirare PAV by GritSablare - Vedere descompusă



Secțiunea 4. Instrucțiuni de utilizare

1. Informații generale

1.1. Notă pentru utilizatori

1.1.1. Toate produsele și echipamentele oferite de GritSablare sunt destinate utilizării de către personal cu experiență în folosirea echipamentelor de sablare, în operații asociate sablării, precum și în utilizarea materialelor de sablare.

1.1.2. Este responsabilitatea utilizatorilor de:

- A determina dacă echipamentul și materialul de sablare sunt potrivite pentru utilizarea pentru care au fost prevăzute.
- A se familiariza cu legile, normele și regulamentele de lucru în vigoare care se aplică pentru mediul de lucru prevăzut.
- A oferi instruire la locul de muncă și un mediu de lucru sigur, incluzând echipamente de protecție a muncii, cum ar fi, dar fără să fie limitat la: costum de sablare, încălțăminte cu protecție, echipamente de protecție pentru ochi și urechi.

1.1.3. Se aplică Termeni și Condiții formulate de către GritSablare. Contactează-ne dacă ai nevoie de informații suplimentare.

1.2. ! AVERTISMENT ! – De citit cu atenție, înainte de utilizarea echipamentului

1.2.1. Vopseaua pe bază de metale grele, azbestul sau praful rezultat în urma altor materiale toxice cauzează boli periculoase de plămân sau chiar moartea în lipsa utilizării de echipamente de protecție la respirație de către operatorii în sablare și de către tot personalul aflat în situl de lucru.

1.2.2. Compresorul trebuie prevăzut cu conectori de ieșire potriviți, iar tubulatura aflată între compresor și punctul de atașare al furtunului de aer trebuie să aibă suficientă capacitate pentru a furniza volumul de aer necesar, la presiunea potrivită.

1.3. Măsuri de siguranță standard

1.3.1. Echipamente de protecție pentru ochi, urechi și picioare trebuie purtate tot timpul de către operatori și de către toți cei care se află în imediata proximitate a zonelor care pot fi expuse la pericolele generate de către procesele de sablare.

1.3.2. Echipamente de protecție pentru respirație potrivite trebuie, de asemenea, purtate când se manevrează materiale de sablare, deșeurile de sablare și când se desfășoară activități de întreținere și mentenanță în spații unde este prezent praf de sablare.

1.3.3. Orice operație efectuată asupra instalației și componentelor electrice trebuie efectuate de personal calificat și instruit în acest sens.

1.3.4. În nicio circumstanță nu este permisă alterarea sau dezactivarea unui blocaj de siguranță sau unei funcții de protecție.

1.3.5. Toate echipamentele trebuie deconectate de la furnizorul de aer comprimat și de la instalația electrică înainte de a desfășura operațiuni de întreținere și mentenanță.

1.3.6. Operatorii trebuie să ia toate măsurile de siguranță necesare la ridicarea și mutarea echipamentelor sau dispozitivelor pentru a preveni rănierea. Instalațiile de sablare trebuie golite de materialul de sablare înainte de orice încercare de a le muta.

1.3.7. Orice modificare adusă echipamentelor sau utilizarea de piese care nu sunt originale GritSablare duce la pierderea garanției.

1.3.8. Verificați întodeauna fișa de siguranță (MSDS) a materialelor de sablare pe care le utilizați pentru a vă asigura că materialul nu conține substanțe dăunătoare, în particular dioxid de siliciu liber cristalin (silicați liberi), cianuri, arsenic sau plumb.

- 1.3.9. Testați suprafața ce urmează a fi sablată pentru substanțe nocive, luând toate măsurile de protecție pentru a asigura siguranța personalului.
- 1.3.10. Operatorul trebuie să efectueze o inspecție zilnică a tuturor componentelor și dispozitivelor de sablare și de protecție înainte de începerea lucrului, pentru a se asigura că sunt în bună stare. Trebuie să verifice cu precădere toate conexiunile de furtune și duze de sablare, pentru a se asigura că legăturile sunt realizate corect, pinii de siguranță sunt pe poziție și în ordine corectă. Folosiți întodeauna cabluri de siguranță Whip Check la fiecare conexiune de furtun. Asigurați-vă că duza de sablare a fost introdusă corect în suportul pentru duză, că suportul pentru duză a fost conectat corect la furtunul de sablare, și că toate șuruburile sunt strânse.

2. Introducere

- 2.1. Aceste instrucțiuni se referă la instalarea, utilizarea și întreținerea Sistemului de aspirare Pow Air Vac (PAV) by GritSablare.
- 2.2. Sistemul de aspirare Pow Air Vac (PAV) by GritSablare este proiectat să efectueze recuperarea oricărui tip de material de sablare, de la abrazivi consumabili de la prima utilizare și până la abrazivi agresivi, metalici cum ar fi alicele de oțel.

3. Pregătirea operațiilor

- 3.1. Trebuie să vă asigurați că colectorul de praf este bine fixat în poziția corectă, sub capacul de deasupra echipamentului.
- 3.2. Plasați capacul peste butoi și trebuie să vă asigurați că este bine fixat în jurul circumferinței butoiului.
- 3.3. Atașați un capăt al furtunului de recuperare la robinetul de abraziv situat pe capac. Atașați celalalt capăt al furtunului la duza de recuperare a materialului abraziv. Fixați bine ambele capete ale furtunului cu cele două coliere de fixare.
- 3.4. Atașați un furtun potrivit pentru alimentarea cu aer (acesta nu este inclus) la intrarea de aer principală de 19 mm (3/4") a robinetului cu bilă aflat pe capac. Se recomandă un furtun dimensionat corect de 19 mm (3/4") sau mai mare pentru alimentarea sistemului de aspirare Pow Air Vac. Trebuie să vă asigurați că pinii pentru blocarea de siguranță și coliere de siguranță Whip Check sunt utilizate la fiecare punct de conectare.

NOTĂ: Volumul minim de alimentare cu aer necesar pentru operarea sistemului de aspirare Pow Air Vac este de 71 litri / secundă (150 CFM) la 690 KPA (100 PSI).

4. Instrucțiuni de utilizare

! AVERTISMENT ! - Citiți cu atenție această secțiune înainte de utilizarea echipamentului.

- 4.1. Trebuie să vă asigurați că robinetul cu bilă de 19 mm (3/4") pentru admisia de aer de pe capac este izolat pe poziția închis.
- 4.2. Porniți ușor sursa de aer comprimat.
- 4.3. Pentru a începe operațiunea de recuperare a materialului abraziv, rotiți ușor robinetul cu bilă de 19 mm (3/4") de pe capac pe poziția deschis.
- 4.4. Plasați capătul duzei de recuperare cât mai aproape de abraziv și începeți procesul de recuperare.
NOTĂ: Niciodată nu izolați, blocați sau închideți gura de aer, situată pe duza de recuperare a materialului abraziv. Aceasta duce la defectarea sistemului de aspirație.
- 4.5. Pentru a opri operația de recuperare a materialului abraziv, închideți robinetul cu bilă de 19 mm (3/4") situat deasupra pe capac.

! AVERTISMENT ! – Pe parcursul utilizării acestui echipament, se recomandă utilizarea de echipament de protecție pentru urechi.

5. Întreținere

! AVERTISMENT ! – Sursa de aer comprimat trebuie izolată și închisă înainte de efectuarea de operații de întreținere asupra sistemului de aspirare Pow Air Vac. În caz contrar, se poate ajunge la rănire și chiar moarte.

- 5.1. În mod periodic, se va scoate containerul de praf de sub capac și se va curăța cu aer comprimat. Containerul de praf poate fi spălat cu apă și detergent ușor, după care se va usca. Containerul de praf trebuie înlocuit în caz că apar găuri sau dacă este detectată o reducere majoră a puterii de aspirare a echipamentului.
- 5.2. Verificați furtunul de recuperare abraziv după fiecare utilizare pentru a detecta eventuale crăpături, găuri sau urme de uzură. Se recomandă ca furtunul pentru recuperarea abrazivului să fie păstrat în poziție cât mai dreaptă și cât mai orizontal în timpul operațiilor de recuperare abraziv. Evitați îndoirile acestuia pe cât posibil în timpul operațiilor pentru a crește durata de viață a acestuia.
- 5.3. Inspectați duza pentru recuperarea abrazivului și înlăturați orice resturi care ar putea fi prinse în interiorul acesteia înainte de fiecare utilizare.

! AVERTISMENT ! – Nu încercați niciodată să ridicați sau să mutați butoiul în timpul operării sau imediat după operare datorită pericolului ridicat de accidentare. Opțional, este disponibil dispozitivul BAC-RV-PB-0018 (Kit pentru prindere butoi) pentru relocarea ușoară a butoiului.

6. Remedierea defecțiunilor

Problemă	Rezolvare
Sistemul nu recuperează materialul abraziv	<ul style="list-style-type: none">▪ Verificați dacă volumul de aer comprimat furnizat corespunde volumului minim de aer necesar.▪ Verificați capătul duzei de recuperare să nu fie obstrucționat sau blocat.▪ Verificați colectorul de praf și asigurați-vă că nu este blocat cu praf fin. Curățați sau înlocuiți colectorul de praf.▪ Verificați furtunul pentru recuperare abraziv pentru semne de uzură. Înlocuiți dacă este necesar.▪ Verificați duza pentru recuperare și eliminați orice resturi supradimensionate care au fost prinse în timpul operării.

Secțiunea 5. Identificarea produsului și a companiei

Numele produsului

Sistem de aspirare Pow Air Vac by GritSablare

Distribuitor:

GritSablare

Sediu: Str. Eliza Zamfirescu Leonida, nr. 10 București

Depozitare & Logistică: Port Constanța, Poarta 2, Platforma SORENA, Constanța, România

Tel.: (+4) 0722.279.481

Email: comercialgritsablare@gmail.com

Site: www.gritsablare.ro