



## ConeBlast 1/2" by GritSablare: DISPOZITIV DE SABLARE INTERIOR ŢEVI

### DETALII TEHNICE

#### Secțiunea 1. Descriere produs

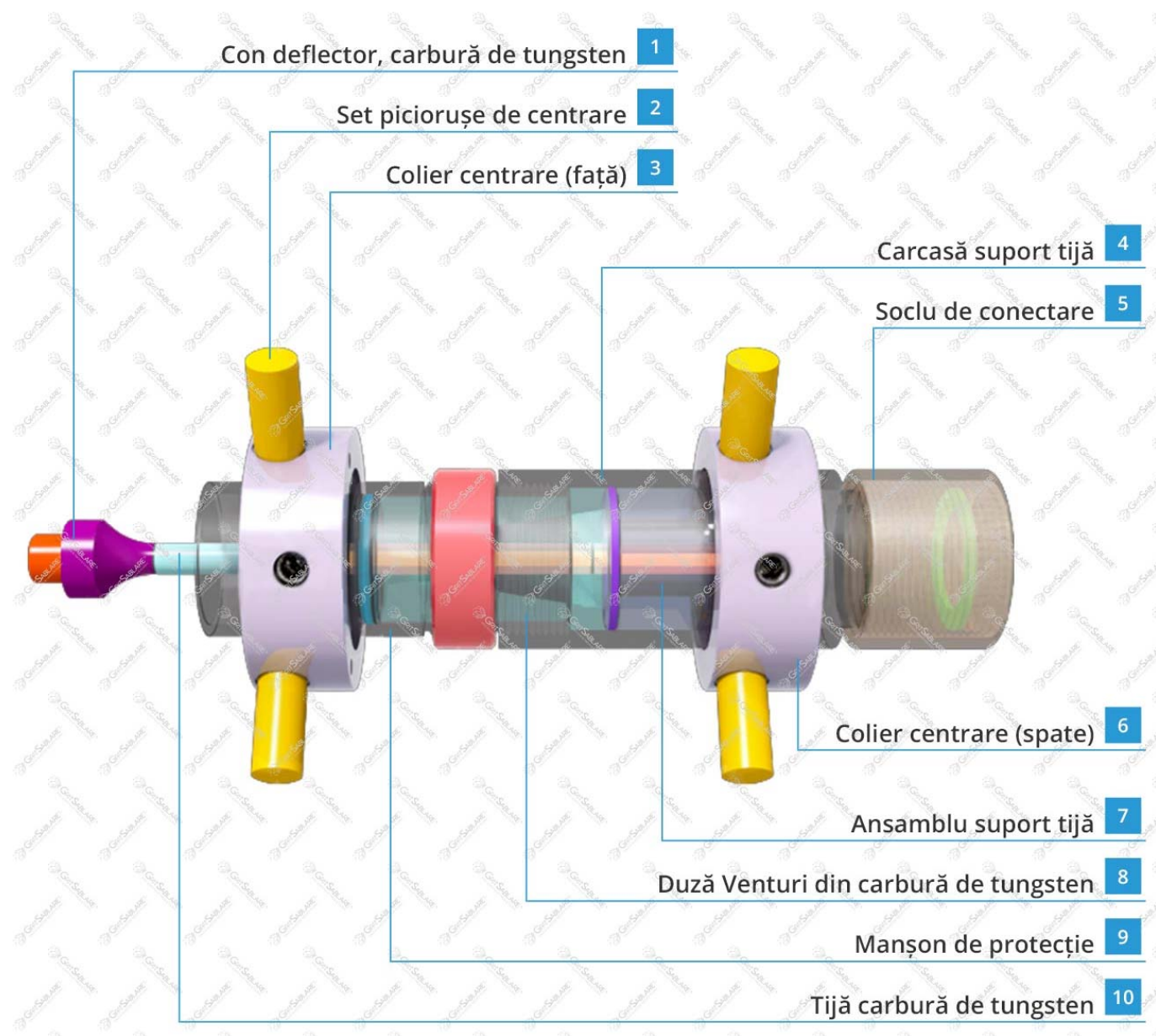
- Dispozitivul de sablare interior țevi ConeBlast 1/2" oferit de GritSablare este proiectat să sableze suprafața interioară a țevelor cu un diametru interior care variază între 50 mm (2") și 305 mm (12").
- Dispozitivul ConeBlast 1/2" are la bază un sistem format dintr-o duză Venturi scurtă și un con deflector din carbură de tungsten care direcționează abrazivul de sablare la 360° datorită poziției acestuia la extrema unității de sablare.
- Dispozitivele ConeBlast oferite de GritSablare sunt disponibile în două dimensiuni: ConeBlast 1/4" și ConeBlast 1/2".
- Dispozitivul ConeBlast 1/2" este echipat cu un set de două coliere care au rolul de a centra dispozitivul în interiorul țevii.
- Totodată, un cărucior transportor complet ajustabil pentru centrarea unității de sablare în interiorul țevii este disponibil opțional pentru ConeBlast 1/2", pentru țevi cu diametrul interior care variază între 125 mm (5") și 305 mm (12").
- Piese consumabile, mai exact conul deflector, manșonul tije și carcasa de protecție a tije sunt constituite din carbură de tungsten pentru durată de viață maximă.



**Dispozitivul ConeBlast 1/2" montat pe căruciorul transportor pentru centrarea unității în interiorul țevii**

## Specificații ConeBlast 1/2"

|   |                                  |
|---|----------------------------------|
| Diametru minim interior țeavă                                 | 50 mm (2")                       |
| Diametru maxim interior țeavă folosind colierele de centrare  | 125 mm (5")                      |
| Diametru maxim interior țeavă folosind căruciorul transportor | 305 mm (12")                     |
| Necesar aer comprimat   | 340 m <sup>3</sup> / h (200 cfm) |

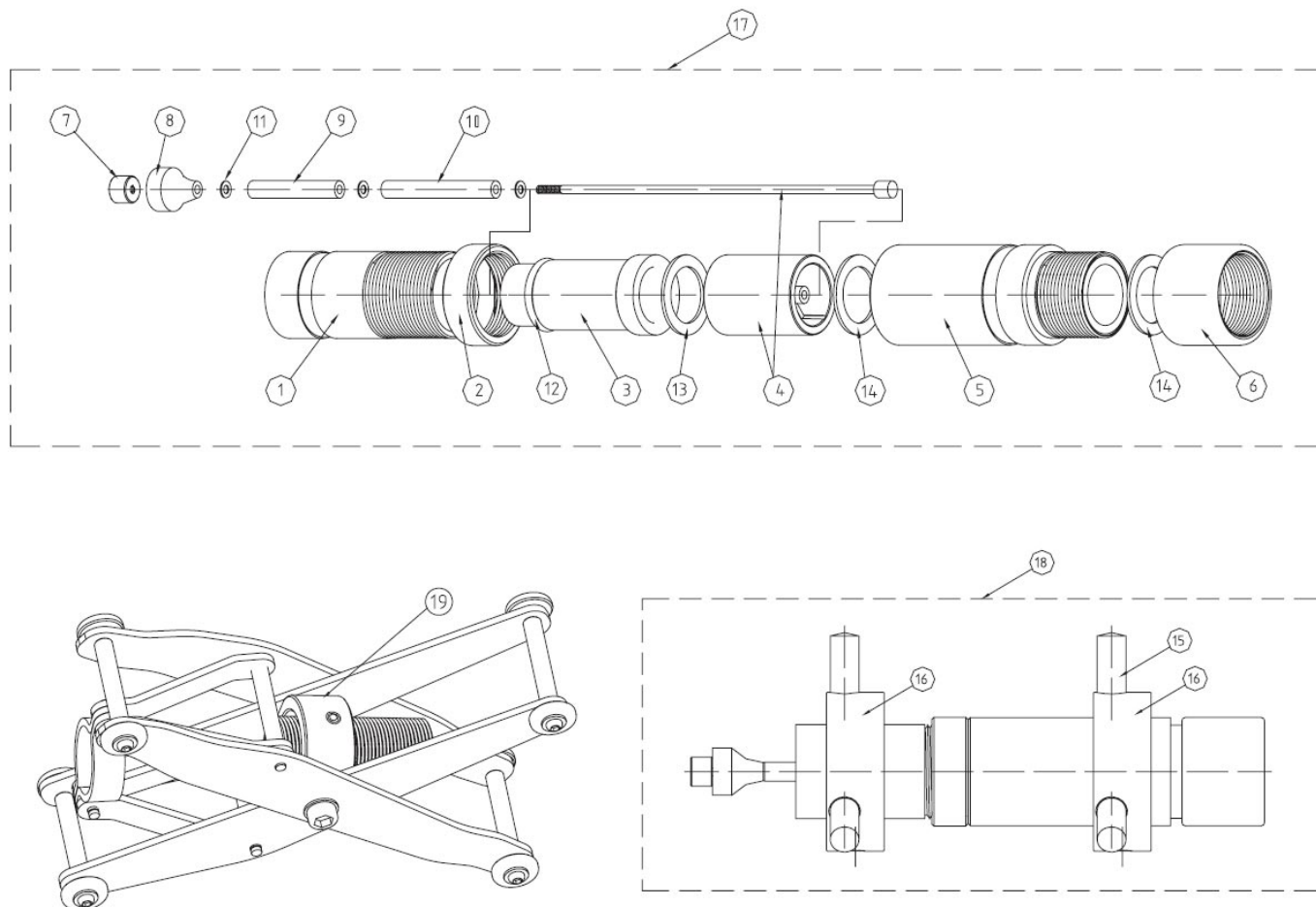


## Secțiunea 2. Descriere produs

- Când achiziționați dispozitivul ConeBlast 1/2", unitatea principală de sablare este asamblată complet. Totodată, sunt livrate și două seturi de coliere pentru centrare care pot fi atașate la exterior, pe corpul dispozitivului ConeBlast 1/2". Aceste coliere prezintă trei găuri de poziționare în jurul circumferinței lor

pentru a fixa diferite piciorușe de centrare. Aceste piciorușe sunt disponibile având mai multe dimensiuni (4 seturi a câte 6 bucăți) pentru diferite diametre interioare de țevă și pentru a permite centrarea unității de sablare în interiorul țevii.

2. Urmăriți schema de mai jos pentru următoarele etape:



3. **Tijă țevă (Furnizată de client).** Această tijă este o țevă de 32 mm (1-1/4") care este poziționată între furtunul de sablare și dispozitivul ConeBlast 1/2". Întodeauna se recomandă ca tijă țevă să fie de aceeași lungime cu țeava care se sablează pe interior.
4. Tijă țevă este un mediu drept și solid care permite inserarea și scoaterea dispozitivului ConeBlast 1/2" în, și din țeava care urmează să fie sablată. Totodată, tijă țevă este un mijloc de transport pentru abrazivul de sablare de la instalația de sablare către dispozitivul ConeBlast 1/2". Este numai recomandabil să utilizați furtunul de sablare ca mijloc de inserare și scoatere a dispozitivului ConeBlast în, și din țevile care urmează să fie sablate, cu diametre interioare între 75 mm (3") și 125 mm (5"), numai dacă este necesar. GritSablare recomandă întodeauna să utilizați o tijă țevă dimensionată corect.
5. La livrare, unitatea ConeBlast 1/2" este asamblată cu un soclu de conectare de 32 mm (1-1/4") (YAC-BA-PB-0007), în care tijă țevă poate fi înfiletată. Se recomandă ca primul metru (3,3ft) din tijă țevă să fie o țevă cu pereți rezistenți. Țeava cu pereți rezistenți va prinde adecvat șaiba (YAC-BA-PB-0018), oferind protecție sporită la uzura componentelor interioare ale unității ConeBlast 1/2". Lungimea următoare a tijei țevă care este necesară suplimentar poate fi furnizată de o țevă cu pereți standard. Pentru a îmbina cele două tijă țevă, GritSablare recomandă utilizarea de cuple filetate NTC-1.

6. Notă. O tijă țevă trebuie utilizată pentru țevile care urmează să fie sablate, cu diametru interior mare. Utilizarea furtunului de sablare ca mijloc de inserare și scoatere a unității ConeBlast în, și din țevă va întrerupe mixul de aer comprimat și abraziv și va duce la uzura prematură a componentelor acesteia.
7. **Montarea colierelor de centrare și a setului de piciorușe de centrare.** Unitatea de sablare interior țevi ConeBlast 1/2" este livrată în varianta standard împreună cu sistemul de coliere și piciorușe de centrare. Acest sistem este compus din colier față și colier spate, precum și 4 seturi a câte 6 piciorușe de centrare per set. Consultați tabelul de mai jos pentru a selecta corect piciorușele de centrare pentru diferite dimensiuni de țevă. Pentru a fixa colierele pe unitate, alege primul colier, cel cu diametru interior mai mare, și assemblează-l pe poziție peste șanț, pe carcasa de protecție a unității conului deflector (YAC-BA-PB-0006). Colierul rămas trebuie montat pe poziție, pe șanțul aferent al manșonului de protecție (YAC-BA-PB-0002). Ambele coliere trebuie apoi asigurate pe poziție cu ajutorul șuruburilor cu cap hexagonal care strâng colierele în șanțurile de poziționare.

| Diametru interior țevă          | Tip de transportor   | Dimensiune piciorușe | Volum aer comprimat    |
|---------------------------------|----------------------|----------------------|------------------------|
| 50 mm (2")                      | Doar unitatea simplă | /                    | 200 CFM<br>5,66 M3/min |
| 75 mm (3")                      | Unitate și Coliere   | /                    | 200 CFM<br>5,66 M3/min |
| 88 mm (3-1/2")                  | Coliere și Piciorușe | 7,9 mm<br>(5/16")    | 200 CFM<br>5,66 M3/min |
| 100 mm (4")                     | Coliere și Piciorușe | 14,3 mm<br>(9/16")   | 200 CFM<br>5,66 M3/min |
| 112 mm (4-1/2")                 | Coliere și Piciorușe | 20,6 mm<br>(13/16")  | 200 CFM<br>5,66 M3/min |
| 125 mm (5")                     | Coliere și Piciorușe | 27 mm<br>(1-1/16")   | 200 CFM<br>5,66 M3/min |
| 125 mm – 305 mm<br>(5") – (12") | Cărucior transportor | /                    | 200 CFM<br>5,66 M3/min |

8. **Montarea căruciorului transportor ajustabil pentru țevi cu diametru interior între 5" și 12".** Căruciorul transportor ajustabil este livrat standard cu manșon filetat de protecție. Pentru a monta ConeBlast 1/2" în căruciorul transportor:
9. ...slăbiți piulița de blocare cu striții (YAC-BA-PB-0003) și înlocuiți manșonul de protecție (YAC-BA-PB-0002) al unității ConeBlast 1/2" cu manșonul de protecție livrat împreună cu căruciorul transportor ajustabil.
10. Înșurubați piulița de blocare cu striții (YAC-BA-PB-0003) înapoi pe manșonul de protecție, asigurându-vă că aceasta s-a fixat înapoi la carcasa de protecție a unității conului deflector (YAC-BA-PB-0006).
11. Inserați dispozitivul ConeBlast 1/2" în căruciorul transportor ajustabil prin partea din spate a căruciorului, asigurându-vă că unitatea trece prin colierul central al căruciorului și prin jugul din față a căruciorului. Poziționați șanțul de pe carcasa de protecție a unității conului deflector (YAC-BA-PB-0006) cu colierul central al căruciorului transportor și securizați ferm ansamblul cu șurubul localizat pe colierul central.
12. Înșurubați apoi piulița de blocare cu striții (aflată pe căruciorul transportor) pe manșonul de protecție filetat.
13. Pentru a ajusta înălțimea căruciorului transportor, rotiți piulița de blocare cu striții, fie în sensul acelor de ceas, fie în sensul invers al acelor de ceas, în funcție de diametrul interior al țevii care trebuie sablată.



### ConeBlast 1/2" by GritSablare – Ansamblu

| Item | Cod produs     | Descriere   | Greutate |
|------|----------------|---|----------|
| 17   | BAC-BA-PB-0094 | Unitate de sablare interior țevi ConeBlast 1/2"   | 1,65 kg  |
| 18   | BAC-BA-PB-0001 | Ansamblu format din unitate de sablare interior țevi ConeBlast 1/2" și set coliere cu piciorușe pentru centrare | 3,13 kg  |
| 19   | BAC-BA-PB-0021 | Cărucior transportor pentru centrare unitate de sablare ConeBlast 1/2"  | 1,85 kg  |

### ConeBlast 1/2" by GritSablare – Lista componentelor

| Item | Cod produs     | Descriere   | Cantitate |
|------|----------------|---|-----------|
| 1    | YAC-BA-PB-0002 | Manșon de protecție                               | 1         |
| 2    | YAC-BA-PB-0003 | Piuliță de blocare cu striații                    | 1         |
| 3    | BAC-BA-PB-0004 | Duză de carbură de Tungsten 1/2"                  | 1         |
| 4    | BAC-BA-PB-0095 | Ansamblu suport tijă                              | 1         |
| 5    | YAC-BA-PB-0006 | Carcasa de protecție a unității conului deflector | 1         |
| 6    | YAC-BA-PB-0007 | Soclu de conectare                                | 1         |
| 7    | YAC-BA-PB-0008 | Piuliță de susținere                              | 1         |
| 8    | YAC-BA-PB-0009 | Con deflector din carbură de tungsten             | 1         |
| 9    | YAC-BA-PB-0010 | Manșon extensie tijă                              | 1         |
| 10   | YAC-BA-PB-0011 | Manșon tijă                                       | 1         |
| 11   | YAC-FN-PB-0177 | Șaibă plată                                       | 3         |
| 12   | YAC-BS-PB-0005 | Inel "O-Ring"                                     | 1         |
| 13   | YAC-BA-PB-0017 | Șaibă plată                                       | 1         |
| 14   | YAC-BA-PB-0018 | Șaibă plată                                       | 2         |
| 15   | BAC-BA-PB-0066 | Set complet piciorușe centrare între 3-1/2" și 5" | 1         |
| 16   | BAC-BA-PB-0073 | Set complet coliere pentru centrare               | 1         |

### Secțiunea 3. Identificarea produsului și a companiei

Numele produsului

Dispozitiv de sablare interior țevi ConeBlast 1/2"

Distribuitor:

**GritSablare**

**Sediu:** Str. Eliza Zamfirescu Leonida, nr. 10 București

**Depozitare & Logistică:** Port Constanța, Poarta 2, Platforma SORENA, Constanța, România

**Tel.:** (+4) 0722.279.481

**Email:** comercialgritsablare@gmail.com

**Site:** www.gritsablare.ro