



Instalație de sablare cu vacuum și circuit închis AER215 by GritSablare

DETALII TEHNICE

Secțiunea 1. Descriere produs

Instalația de sablare cu vacuum și circuit închis AER215 by GritSablare este un echipament robust și potrivit pentru sarcini grele, ce se poate utiliza atât în ateliere, cât și pe șantier. Sistemul, fiind montat pe un cărucior, este o instalație mobilă de sablare; se diferențiază prin recuperarea completă a abrazivului uzat prin sistem de vacuum, prezintă o unitate performantă de curățare și separare a abrazivului prin multi-ciclon și are un cap de sablare cu mâner ultra-ușor și ergonomic.

- Acționat pe bază de aer – nu necesită putere electrică.
- Sablarea și recuperarea abrazivului uzat sunt localizate în capul sistemului de sablare.
- Sablare fără praf, avantaj semnificativ pentru operatorul de sablare și pentru cei aflați în proximitate.
- Unitate cu eficiență înaltă de curățare și separare abraziv uzat, prin multi-ciclon.
- Cap de sablare cu mâner ultra-ușor și ergonomic.
- Unitate portabilă, aflată pe cărucior, cu roți și suport pentru furtune pentru portabilitate, 370 kg.
- Sistem de admisie abraziv pe bază de presiune.
- Filtru de aer.

Secțiunea 2. Aplicații uzuale:

- Operații de sablare atât în atelier, cât și pe șantier.
- Finisare prin sablare pentru zonele sudate, atât în atelier cât și în spații deschise.
- Sablări punctuale în medii cu sensibilitate la praf.

Secțiunea 3. Descriere

Instalația de sablare cu vacuum și circuit închis AER215 by GritSablare este proiectată să remedieze un număr de deficiențe ale instalațiilor de sablare cu circuit închis tradiționale, fiind o soluție eficientă pentru oboseala extremă a operatorului de sablare care era nevoit să folosească echipamente convenționale de sablare grele și voluminoase pentru operații de sablare care sunt specifice curățării cu vacuum. Această oboseală ducea, invariabil, la oprirea repetată a activităților, întrucât operatorul trebuia să se odihnească mai frecvent decât normal; în plus, era necesară o ajustare continuă a ansamblului cap de sablare, atât pentru partea care se ține în mână, cât și pentru partea de pe umeri, ceea ce genera pierderi de timp și productivitate scăzută în rândul operatorilor de sablare.



Sistemul nostru include caracteristici tehnice inovative și multiple avantaje:

- Sistem reciclare abraziv multi-ciclone integrat ultra-eficient, „pionier în industrie”
- Cap pentru sablare & vacuum, ultra-ușor, cu duză de sablare Venturi din carbură de bor, cu mâner suport opțional, de aluminiu, și curea pentru susținere furtun
- Multiple tipuri de perii, cu potrivire rapidă, pentru diferite aplicații și profile de lucru
- Pornire/Oprire sablare „Mâini libere”, cu ajutorul întrerupătorului pentru comandă la distanță QuickStop IIS
- Echipament montat pe cărucior cu roți multi-direcționale SSlockable pentru mobilitate sporită
- Suport pentru agățarea furtunului pentru sablare & vacuum în timpul transportului, plus raft de stocare pentru cutie cu scule, și cârlige cuier pentru masca de sablare și alte echipamente personale de protecție
- Sistem reciclare complet ajustabil - prima fază, pentru toate tipurile de materiale abrazive
- Valvă automată de ajustare consum abraziv Corsa II care împiedică pierderea și înfundarea echipamentului cu material abraziv, în timpul pornirii și opririi
- Zonă de captare a particulelor supradimensionate, cu fereastră de observație
- Control ajustabil pentru presiunea de sablare, potrivit pentru toate tipurile de aplicații
- Instalație de sablare aflată sub presiune, 14 litri, cu sistem de comandă la distanță

Secțiunea 4. Caracteristici sistem

Dispozitiv curățare abraziv, complet ajustabil, cu strat protector împotriva uzurii

Zonă de captare a particulelor supradimensionate, cu fereastră de observație

Control pentru presiunea de sablare

Sistem comandă la distanță compliant OSHA

Sistem de colectare praf cu filtru, cu mișcare inversă

Ansamblu format din furtun pentru sablare rezistent și ușor și furtun pentru vacuum, lungime 10 metri (33 ft)

Cap pentru sablare și recuperare cu vacuum, cu duză Venturi din carbură de bor

Suport pentru agățare pentru furtunul de sablare & vacuum

Instalație de sablare automată 14 Litri (0,5ft³)

Valvă automată de ajustare consum abraziv Corsa II

Dispozitiv pneumatic pentru vacuum cu amortizor de sunet

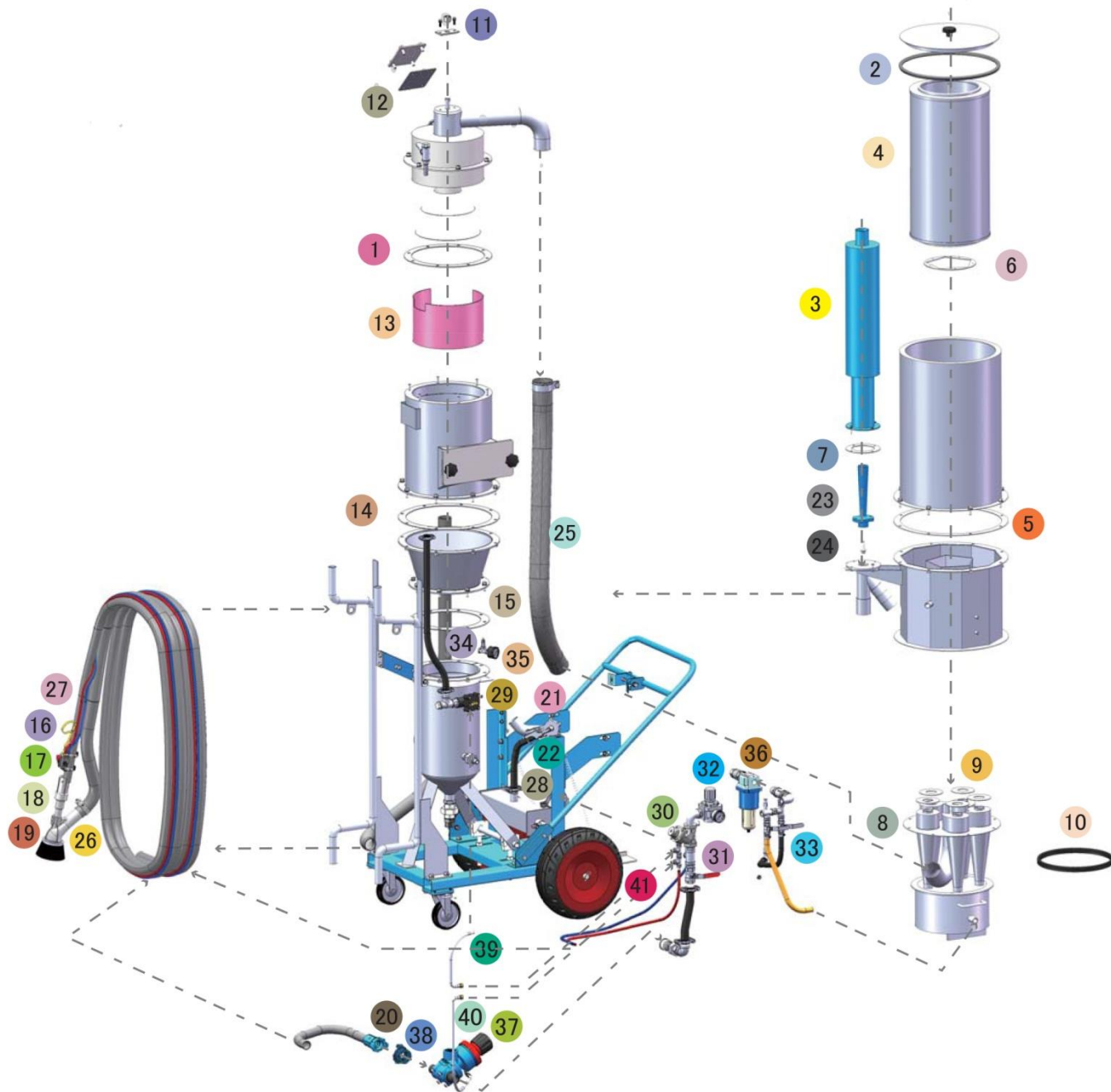
Măner Cadru pentru căruciorul de transport

Sistem reciclator ciclonic (ultima fază)

Colector Praf cu descărcare rapidă

Înterupător comandă la distanță „Mâini libere” QuickStop II

Secțiunea 5. Lista componentelor





Tel: +4 0722 279 481
+4 0725 984 004

Email: comercialgritsablare@gmail.com
Web: www.gritsablare.ro

Solutii Economice de Sablare & Curatare

Linie Dedicata pentru Echipamente Profesionale de Sablare

Item	Cod Produs	Descriere	Cantitate
1	YAC-RV-0182-00	Garnitură superioară reciclator	1
2	YAC-CA-PB-0305	Ușă cu izolare cauciuc	1.4 m
3	YAC-RV-0153-00	Amortizor de zgomot	1
4	BAC-DF-0025-00	Cartuș filtru - mărime 7 Deshis/ Deschis	1
5	YAC-RV-0156-00	Garnitură carcasă filtru	1
6	YAC-RV-0150-00	Izolare filtru	1
7	YAC-RV-0158-00	Garnitură amortizor sunet	1
8	YAC-RV-0143-00	Ansamblu multi-ciclone	1
9	YAC-RV-0151-00	Garnitură ciclone	5
10	YAC-CA-PB-0375	Ușă cu izolație colector de praf	1.1 m
11	YAC-RV-0190-00	Garnitură	1
12	YAC-RV-0200-00	Garnitură plată contra uzurii	1
13	YAC-RV-0224-00	Garnitură plată contra uzurii	1
14	YAC-RV-0185-00	Garnitură reciclator	1
15	YAC-RV-0157-00	Garnitură recipient	1
16	BAC-RC-0236-04	Înterupător comandă pneumatică Quikstop IIS	1
17	BAC-NZ-PB-0173	Suport duză nylon NNH-1/2	1
18	BAC-NZ-0604-00	Duză Nuovo ABN-4	1
19	BAC-RV-PB-0083	Cap recuperare cu perie plată AER215 Assy C/W	1
20	BAC-HC-PB-0001	Cuplă furtun nylon NHC-1	1
21	BAC-DC-PB-0007	Supapă impuls	1
22	YAC-CA-PB-0145	Pistol jet 1/4"	1
23	YAC-RV-0146-00	Venturi	1
24	YAC-RV-0147-00	Ejector	1
25	YEB-AR-0005-01	Furtun recuperare	1
26	YAC-RV-0206-00	Furtun recuperare	1
27	BAC-HB-PB-0024	Furtun sablare 19 mm X 34 mm X 10 m L2	10 m
28	YAC-RV-0205-00	Furtun impuls	1
29	BAC-RC-PB-0018	Valvă evacuare Sola 5 NPT	1
30	BAC-RC-PB-0275	Ansamblu valvă în tandem 1" NPT	1
31	BAC-PF-PB-0003	Robinet cu bilă 25 mm (1")	2
32	BAC-AF-PB-0089	Control presiune cu indicator 25 mm (1")	1
33	BAC-PF-PB-0001	Robinet cu bilă 13 mm (1/2")	2
34	BAC-PF-PB-0030	Valvă eliberare presiune 6 mm (1/4")-125 PSI	1
35	BAC-PF-PB-0031	Indicator presiune 6 mm (1/4") - Intrare spate	1
36	BAC-AF-PB-0166	Separator condens 25 mm (1")	1
37	BAC-VA-PB-0117	Corsa II 1-1/4" cu manșon din poliuretan	1
38	BAC-HC-PB-0009	Cuplă la instalație cu filet din nailon NTC-1	1
39	YAC-RC-0628-00	Furtun de conectare	1
40	YAC-RC-0629-00	Furtun de conectare	1
41	BAC-RC-0656-00	Ansamblu furtun, linie dublă 10 m (33')	1

Secțiunea 6. Specificații sistem

Necesar aer comprimat	215 m ³ /hr (126 cfm) @ 100psi
Sistem vacuum	Ejector Aer cu amortizor de zgomot la evacuare
Viteză sablare aproximativă	5,5 to 6 M ² / oră
Presiune instalație sablare	Automată, 14 litri (0,5ft ³) capacitate abraziv
Duză sablare	6 mm (1/4") Venturi din carbură de bor
Furtun sablare	19 mm (3/4") I.D. x 10 metri (33 ft) Premium cu pereți subțiri
Furtun recuperare cu vacuum	50 mm (2") I.D. x 10 metri (33 ft) Spring Coil Ranforsat
Sistem separator abraziv	Reciclator ciclon ajustabil cu căptușeală interioară rezistentă la abraziv
Sistem separator Faza a II-a	Reciclator ciclonic multi-fazat
Colector de praf	Sistem colectare praf cu mișcare inversă
Suprafață cartuș filtru	23 m ²
Întrerupător comandă la distanță	„Mâini libere” Bilă & Curea QuickStop IIS
Sistem comandă la distanță	Compliant OSHA
Ajustare consum abraziv	Automat Corsa II model cu piston
Transport	Cadru mobil de transport pe șantier
Atașamente perii vacuum	Plat / Colț interior / Colțuri exterioare / Curbat
Mâner cap vacuum	Ansamblu mâner suport ergonomic pentru cap vacuum (Opțional)
Suport furtun pentru operator	Ansamblu curea suport pentru furtun de umăr, deschidere clip (Opțional)



**COLȚ
INTERIOR**



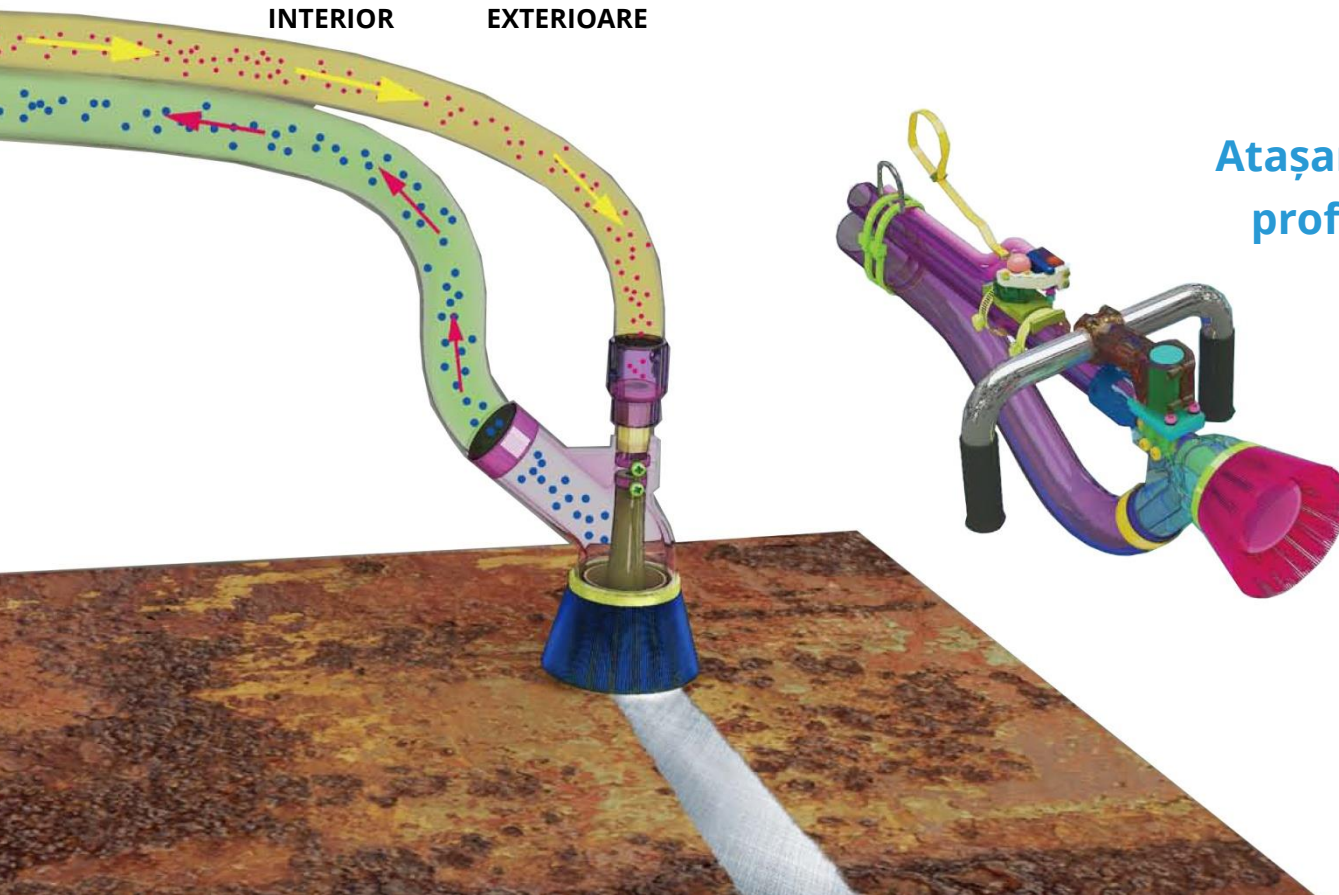
**COLȚURI
EXTERIOARE**



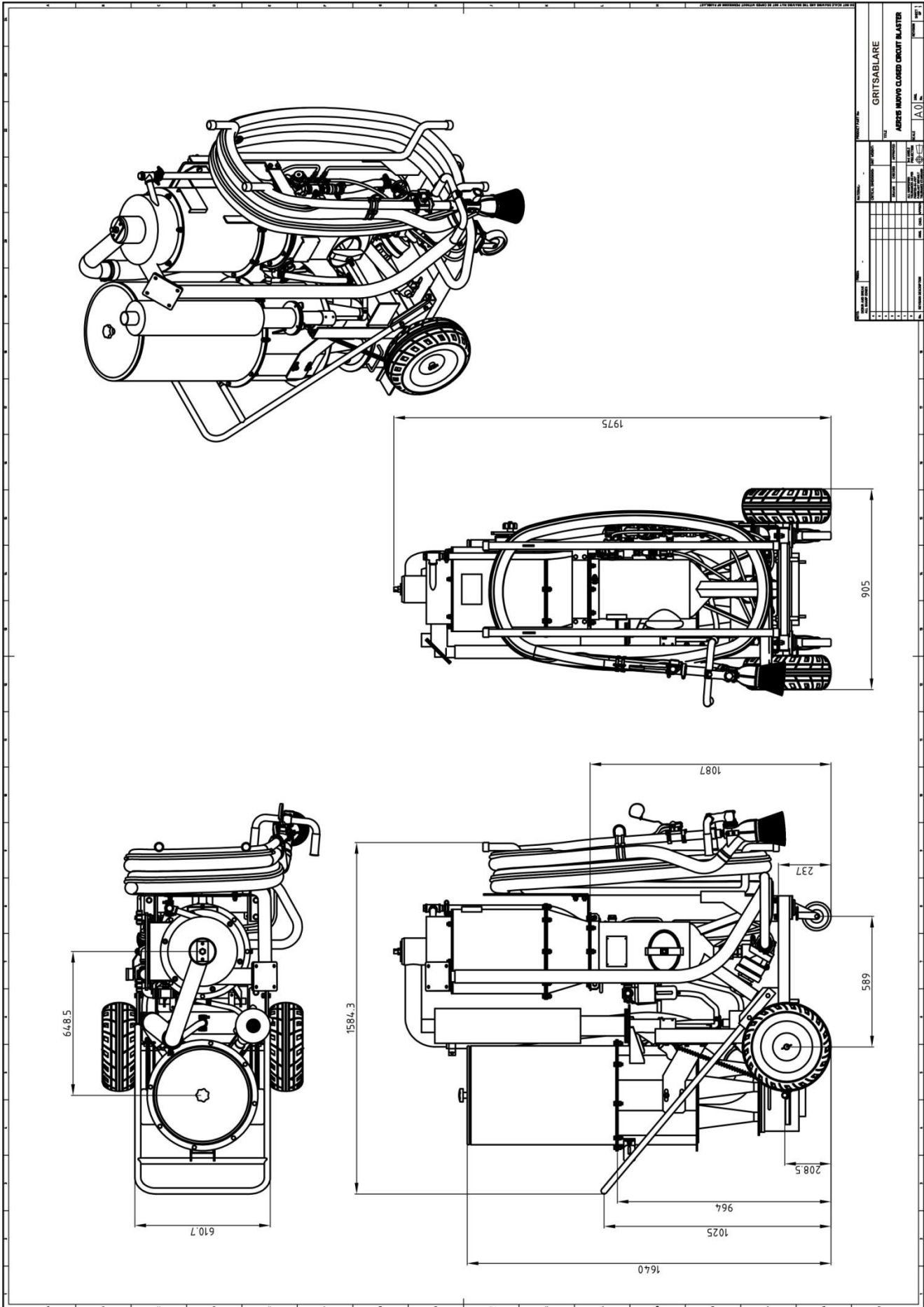
PLAT



CURBAT



**Atașamente
profil perii**



GRITSABLARE	
ARCEC INOVA CLOSED CIRCUIT BLASTER	
Model	ARCEC INOVA CLOSED CIRCUIT BLASTER
Year	2011
Scale	1:1
Author	
Reviewer	
Approved	
Drawn	
Checked	
Released	
Project	
Client	
Address	
Phone	
Fax	
E-mail	
Website	
Material	
Quantity	
Unit	
Price	
Total	



Tel: +4 0722 279 481
+4 0725 984 004

Email: comercialgritsablare@gmail.com
Web: www.gritsablare.ro

Solutii Economice de Sablare & Curatare

Linie Dedicata pentru Echipamente Profesionale de Sablare

Secțiunea 7. Identificarea produsului și a companiei

Numele produsului

Instalație de sablare cu vacuum, cu circuit închis AER215 by GritSablare

Distribuitor:

GritSablare

Sediu: Str. Eliza Zamfirescu Leonida, nr. 10 București

Depozitare & Logistică: Port Constanța, Poarta 2, Platforma SORENA, Constanța, România

Tel.: (+4) 0722.279.481

Email: comercialgritsablare@gmail.com

Site: www.gritsablare.ro
